

Downlight do zabudowy - Wysokopółkowy odbłyśnik lustrzany - bezpośredni szerokostrumieniowy

Korpus z blachy stalowej z pierścieniem maskującym z odlewanego ciśnieniowo aluminium polakierowanego na kolor zbliżony do szarego krzemionkowego RAL 7032, ze sterownikiem połączonym kablami, gotowym do użytku. Ze sprężynami mocującymi umożliwiającymi montaż bez użycia narzędzi, przystosowana do sufitów o grubości od 10 do 25 mm. Kolor korpusu szary krzemionkowy metaliczny; Rozsyłanie światła bezpośrednio szerokostrumieniowe za pomocą wysokopółkowego, indywidualnie anodowanego odbłyśnika z aluminium o najwyższej klasie czystości, do stanowisk pracy z monitorem ekranowym,  $65^\circ < 1000 \text{ cd/m}^2$  z dookólną osłoną przeciwosłnieniową zgodną z obowiązującą normą DIN-EN 12464-1; ; Zewnętrzny sterownik połączony kablami z oprawą, gotowy do użytku. Przyłącze elektryczne i przyłącze przewodu sterującego poprzez 5-biegunowe zaciski przyłączeniowe ze stykami wtykowymi.. Z pierścieniem modernizacyjnym dostępnym w programie akcesoriów Changy-SR VW wycięcie w suficie może wynosić 230–300 mm.

## CHARAKTERYSTYKA

Numer katalogowy	36940336625
Numer EAN	4020863354245
Numer taryfy celnej	94051190
Znak jakości	IP 20, Klasa ochronności II, BAP $65^\circ < 1000$ , F, Indoor, CE
Klasa odporności IK	IK02
Temperatura otoczenia	$t_a 25^\circ\text{C}$
Szczególne właściwości	Ready for IoT
Okres gwarancji	5 lata
Możliwość dofinansowania ze środków państwowych	BEG – dofinansowanie do domów energooszczędnych (ważne tylko dla Niemiec)

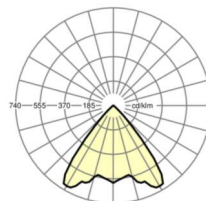
## ELEKTROTECHNIKA

Zasilacz	Elektroniczny sterownik DALI2 (1 szt.)
Moc systemowa	16W
Napięcie sieciowe	230V/50Hz
Automat z bezpiecznikami (prąd rozruchowy)	45 szt./B10, 80 szt./B16, 75 szt./C10, 120 szt./C16
Klasa efektywności energetycznej/Źródło światła	D

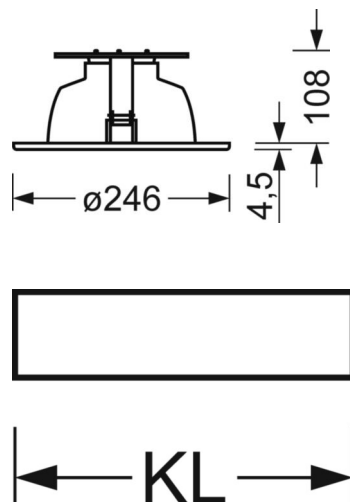
## TECHNIKA ŚWIETLNA

Wyposażenie	LED, współczynnik oddawania barw/kolor światła CRI $\geq 80$ / 4000K
Tolerancja koloru (MacAdam)	3SDCM
Bezpieczeństwo fotobiologiczne (Oprawa)	RG1
Nominalny strumień świetlny	1939lm
Trwałość LED	50000h L80/B10 ( $T_q 25^\circ\text{C}$ )
Wydajność oprawy	124lm/W
Kąt rozsyłu światła	$80^\circ$
UGR pop./pod.	18.7 / 18.7

## DEEP-LINK

<https://www.regiolum.de/pl/article/36940336625>


Odbłyśnik	LED 1800lm 840
$\eta_{LB}$	100 %
$\Phi \downarrow/\uparrow$	100 % / 0 %
UGR pop./pod.	18.7 / 18.7
BAP	$65^\circ < 1000\text{cd/m}^2$



## MECHANIKA

Kolor obudowy	szary krzemionkowy metaliczny
Wymiary (DxSzxW/ŚrxW)	246mm x 113mm
Głębokość	108mm
System sufitowy	wycięte sufity, Sufity panelowe [PD] (moduł 100/200)
Wycięcie sufitu (LxW/D)	229mm
Głębokość montażu	165mm [AD]
Masa (netto)	0.83kg
Rodzaj montażu	Montaż pojedynczy sufitowy wpuszczany

## Wymiary

H	113 mm	Wysokość
D	246 mm	Średnica
T	108 mm	Głębokość
DA	229 mm	Wymiary przekroju-średnica
DS min	10 mm	Minimalna grubość sufitu
DS max	25 mm	Maksymalna grubość sufitu
Et(AD)	165 mm	Minimalny odstęp od sufitu (sufit wycięty)
KL	157 mm	Długość głowicy oprawy oświetleniowej lub skrzynki na zasilacze
KB	67 mm	Szerokość głowicy oprawy oświetleniowej lub skrzynki na zasilacze
KH	30 mm	Wysokość głowicy oprawy oświetleniowej lub skrzynki na zasilacze

